



РУКОВОДСТВО ПО ЭКСПЛУАТАЦИИ

Бетоносмесители

	БС 70
	БС 120
	БС 140
	БС 160
	БС 180

Модели: БС 70, БС 120, БС 140, БС 160, БС 180;

Благодарим Вас за выбор Бетоносмесителя «ELITECH»! Мы рекомендуем Вам внимательно ознакомиться с данным руководством и тщательно соблюдать предписания по мерам безопасности, эксплуатации и техническому обслуживанию.

Содержащаяся в руководстве информация основана на технических характеристиках, имеющихся на момент выпуска руководства. Технические характеристики могут быть изменены без предварительного уведомления, так как мы постоянно стремимся повышать качество нашей продукции.

СОДЕРЖАНИЕ

1. Общие указания
2. Технические данные
3. Схема электрическая принципиальная
4. Техника безопасности
5. Эксплуатация
6. Сборка и регулировка бетоносмесителя
7. Порядок работы с бетоносмесителем
8. Возможные неисправности и методы их устранения
9. Гарантийные обязательства
10. Схема сборки

1. ОБЩИЕ УКАЗАНИЯ

1.1 Бетоносмеситель предназначен для приготовления подвижных бетонных смесей марок 112 – 114 по ГОСТ 7473-94 с максимальным размером твердых частиц (щебня, гравия), не превышающим 30 мм, растворов строительных по ГОСТ 28013-98, а так же их сухих компонентов.

1.2 Бетоносмеситель является технически сложным товаром бытового назначения и относится к электробытовым машинам, предназначенным для использования исключительно для личных, семейных, домашних и иных нужд, не связанных с осуществлением предпринимательской деятельности.

1.3 Бетоносмеситель рассчитан для работы от однофазной сети переменного тока напряжением 220В и частотой 50 Гц.

1.4. Бетоносмеситель предназначен для эксплуатации и хранения в следующих условиях:

- температура окружающей среды от 1° до 35° С;
- относительная влажность воздуха до 80% при температуре 25° С.

1.5. Приобретая бетоносмеситель, проверьте его работоспособность и комплектность. Обязательно требуйте от продавца заполнения гарантийного талона и паспорта бетоносмесителя, дающих право на бесплатное устранение заводских дефектов в период гарантийного срока. В этих документах продавцом указывается дата продажи бетоносмесителя, ставится штамп магазина и разборчивая подпись или штамп продавца.

ВНИМАНИЕ. После продажи бетоносмесителя претензии по комплектности не принимаются.

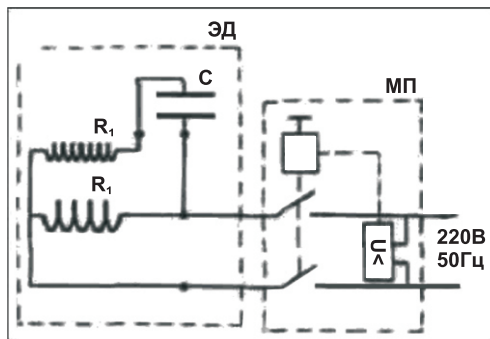
2. ТЕХНИЧЕСКИЕ ДАННЫЕ

Таблица 1

Характеристика	БС 70	БС 120	БС 140	БС 160	БС 180
Номинальное напряжения, В	220±10%	220±10%	220±10%	220±10%	220±10%
Номинальная частота, Гц	50	50	50	50	50
Объем барабана, л	70	120	140	160	180
Объем барабана по загрузке, л	40	85	110	120	130
Время приготовления смеси, мин.	3,6	3,6	3,6	3,6	3,6
Потребляемая мощность, Вт (л.с.)	250	450	550	550	650
Частота оборотов двигателя, об/мин	1380	1380	1380	1380	1380
Количество оборотов барабана, об/мин	29	29	29	29	29
Габаритные размеры, мм	580x320x700	1160x730x1200	1160x730x1200	1210x730x1380	1210x730x1400
Вес, кг	34	60	62	70	72

2.2. По электробезопасности бетономеситель соответствует I классу защиты от поражения электрическим током.

3. СХЕМА ЭЛЕКТРИЧЕСКАЯ ПРИНЦИПИАЛЬНАЯ



Обозначения на схеме: ЭД – электродвигатель; МП – пускатель магнитный.

4. ТЕХНИКА БЕЗОПАСНОСТИ

ПРЕДУПРЕЖДЕНИЕ: не подключайте вилку шнура питания бетономесителя к розетке электрической сети до тех пор, пока внимательно не ознакомитесь с изложенными в «Руководстве» рекомендациями.

ЗАПРЕЩАЕТСЯ работать с бетономесителем в состоянии алкогольного или наркотического опьянения.

ВНИМАНИЕ! В процессе работы с бетономесителем не допускайте нахождения в рабочей зоне детей и посторонних лиц.

КАТЕГОРИЧЕСКИ ЗАПРЕЩАЕТСЯ работать с незаземленным бетономесителем.

4.1. Ознакомьтесь с назначением, принципом действия, приемами работы и максимальными возможностями вашего бетономесителя.

4.2. Запрещается работа с бетономесителем в помещениях с относительной влажностью воздуха более 80%.

ЗАПРЕЩАЕТСЯ эксплуатация бетономесителя в условиях воздействия капель и брызг (на открытых площадках во время снегопада или дождя), вблизи воспламеняющихся жидкостей или газов, во взрывоопасных помещениях или помещениях с химически активной средой, разрушающей металлы и изоляцию, а также в условиях чрезмерной запылённости воздуха.

4.3. Не подвергайте бетономеситель воздействию резких температурных перепадов, способных вызвать образование конденсата на деталях электродвигателя. Если бетономеситель внесен в зимнее время в отапливаемое помещение с улицы, рекомендуется не включать его в течение времени, достаточного для устранения конденсата.

ВНИМАНИЕ! Во время работы с бетоносмесителем избегайте соприкосновения с заземлёнными поверхностями.

4.4. Перед первым включением бетоносмесителя обратите внимание на правильность его сборки и надежность установки. Все защитные устройства должны находиться на своих местах и в рабочем состоянии.

4.5. Проверьте работоспособность выключателя, наличие и надежность заземления.

4.6. Используйте бетоносмеситель только по назначению. Не допускается самостоятельное проведение модификаций бетоносмесителя, а также использование бетоносмесителя для работ, не регламентированных данным «Руководством».

4.7. Перед работой включите бетоносмеситель и дайте ему поработать на холостом ходу. В случае обнаружения шумов, не характерных для нормальной работы или сильной вибрации, выключите бетоносмеситель, отсоедините вилку шнура питания от розетки электрической сети. Не включайте бетоносмеситель до выявления и устранения причин неисправности.

4.8. Диагностика неисправностей и ремонт инструмента должны производиться только в специализированном сервисном центре.

4.9. Соотносите объем приготавливаемой смеси с максимальными возможностями бетоносмесителя (см. п.2 данного «Руководства»).

4.10. Не работайте с неисправным или поврежденным бетоносмесителем.

ВНИМАНИЕ! Не включайте бетоносмеситель с открытой крышкой электродвигателя. Не открывайте крышку электродвигателя на работающем бетоносмесителе.

4.11. Не прикасайтесь (даже рабочим инструментом) к движущимся частям бетоносмесителя. Несоблюдение этого правила может привести к тяжелой травме.

4.12. Оберегайте бетоносмеситель от падений. Не работайте с бетоносмесителем с поврежденным корпусом электродвигателя или выключателем.

4.13. Не допускайте неправильной эксплуатации шнура питания бетоносмесителя. Не тяните за шнур при отсоединении вилки от розетки. Оберегайте шнур от скручивания, заломов, нагревания, попадания масла, воды и повреждения об острые кромки. Не используйте шнур питания бетоносмесителя с повреждённой изоляцией.

4.14. Содержите бетоносмеситель в чистоте и исправном состоянии.

4.15. Перед началом любых работ по техническому обслуживанию бетоносмесителя отключите вилку шнура питания от розетки электросети.

КАТЕГОРИЧЕСКИ ЗАПРЕЩАЕТСЯ! Использовать бетоносмеситель для перемешивания химикатов и пищевых продуктов.

5. ОСОБЕННОСТИ ЭКСПЛУАТАЦИИ

5.1. Требования к шнуру электропитания.

5.1.1. Бетоносмеситель подключается к сети с напряжением 220 В частотой 50 Гц.

5.1.2. Запрещается переделывать вилку шнура питания бетоносмесителя, если она не соответствует размеру вашей розетки. Квалифицированный электрик должен установить соответствующую розетку.

5.1.3. Не удлиняйте шнур питания бетоносмесителя. Используйте удлинители.

5.1.4. При повреждении шнура питания его необходимо немедленно заменить в уполномоченном сервисном центре (услуга платная).

5.2. Особенности эксплуатации.

ВНИМАНИЕ! Для исключения опасности повреждения двигателя регулярно очищайте корпус электродвигателя и вентиляционные каналы корпуса от строительного мусора и пыли. Таким образом обеспечивается беспрепятственное охлаждение двигателя. Не допускайте попадания внутрь корпуса электродвигателя посторонних предметов и жидкостей.

5.2.1. Если двигатель бетоносмесителя не запускается или внезапно останавливается при работе, сразу же отключите бетоносмеситель. Отсоедините вилку шнура питания бетоносмесителя от розетки электрической сети. Проверьте состояние электрической сети. Если сеть исправна, включите бетоносмеситель ещё раз. Если двигатель бетоносмесителя не работает, обратитесь в уполномоченный сервисный центр.

5.2.2. Колебания напряжения сети в пределах $\pm 10\%$ относительно номинального значения не влияют на нормальную работу бетоносмесителя. Однако, при тяжёлой нагрузке необходимо, чтобы на двигатель подавалось напряжение 220 В.

5.2.3. Не перегружайте бетоносмеситель. При выполнении работ, регламентированных данным «Руководством», не допускайте чрезмерной перегрузки, вызывающей существенное падение оборотов электродвигателя. Невыполнение этого требования способно привести к перегрузке и выходу из строя электродвигателя бетоносмесителя.

5.2.4. Большинство проблем с двигателем вызвано ослаблением или плохими контактами в разъёмах, перегрузкой, пониженным напряжением (возможно, вследствие недостаточного сечения подводящих проводов).

5.2.5. При большой длине и малом поперечном сечении подводящих проводов на них происходит дополнительное падение напряжения, которое приводит к проблемам с двигателем. Поэтому для нормального функционирования инструмента необходимо достаточное поперечное сечение подводящих проводов. Рекомендованное поперечное сечение медного провода 1 мм^2 при общей длине не более 15 метров. При этом, не имеет значения, осуществляется подвод электроэнергии к бетоносмесителю через стационарные подводящие провода, через удлинительный кабель или через комбинацию стационарных и удлинительный кабелей.

6. СБОРКА И РЕГУЛИРОВКА БЕТНОСМЕСИТЕЛЯ



Рис.1.

А - Ёмкость нижняя с зубчатым венцом в сборе; Б - Ёмкость верхняя; В - Стойка задняя; Г - Скоба; Д - Рама; Е - Стойка передняя; Ж - Колесо поворотное; И - Диск фиксатора угла наклона; К - Кожух электродвигателя внешний; Л - Кожух электродвигателя внутренний; М - Ремень приводной; Н - Прокладка; П - Электродвигатель; Р - Крепеж; С - Колесо опорное; Т - Шкив ведомый; У - Основание электродвигателя; Ф - Лопасть.

В комплект поставки пакета с крепежом (Р) входит (Таблица):

Таблица 2

Наименование	Кол-во, шт.	Наименование	Кол-во, шт.
	11	с. Шайба М6	5
б. Винт М8х16	2	т. Шайба М8	20
в. Болт М6х60	2	у. Шайба М8 алюминиевая	2
г. Болт М8х16	4	ф. Шайба М10	2
д. Болт М8х20	2	х. Шайба М14	1
е. Болт М8х25	4	ц. Шайба М25	4
ж. Болт М8х55	2	ч. Шайба специальная	1
и. Болт М8х60	2	ш. Шайба пружинная М6	8
к. Болт М8х65	4	щ. Шайба пружинная М14	1
л. Болт М10х70	1	ы. Шпонка 5х28	1
м. Болт М14х30	1	э. Шплинт 5х45	2
н. Гайка М6	5	ю. Пружина	1
п. Гайка М8	20	я. Пластина	1
р. Гайка М10	2		

6.1. Установите на заднюю стойку (В) колеса (С) в следующей последовательности: шайба (ц), затем колесо (С), шайба (ц) и шплинт (з). Усики шплинта (з) разогните тем самым зафиксировав колеса (С) на задней стойке (В) (Рис. 2).



Рис. 2.

6.2. Смонтируйте на раме (Д) переднюю стойку (Е) используя крепеж (к, ж, п, т), что бы получилась конструкция как на Рис.3.

6.3. Смонтируйте раму (Д) в сборе с передней стойкой (Е) на заднюю стойку (В) используя крепеж (к, ж, п, т), что бы получилась конструкция как на Рис.4.

6.4. Не доставая из упаковки верхнюю (Б) и нижнюю (А) части емкости, установите на оси нижней емкости (А) скобу (Г). Закрепите скобу (Г) на оси нижней части емкости (А) болтом (м) через плоскую (х) и пружинную (щ) шайбы как показано на Рис.5.

6.5. Установите скобу (Г) в сборе с нижней частью емкости (А) на раму и закрепите ее 2 болтами (и), с 2 гайками (п) и шайбами (т) (Рис.5, 6).

6.6. Извлеките верхнюю часть емкости (Б) из нижней (А) как показано на Рис.6.

6.7. Установите внутрь нижней части емкости (А) лопасти (Ф).

6.8. Используя 2 болта (д), 2 гайки (п) и 2 шайбы (т), установите лопасти (Ф), как показано на Рис.8.

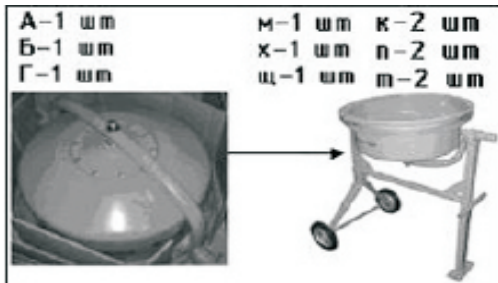


Рис. 5.



Рис. 6.

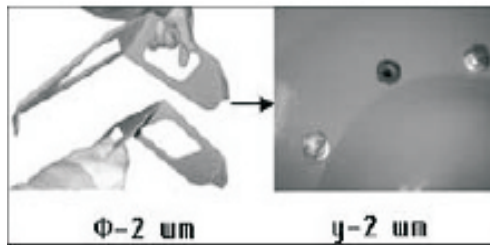


Рис. 7.

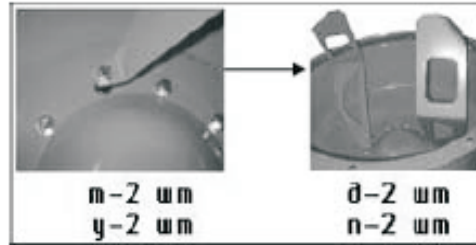


Рис. 8.

6.2. Вставьте в отверстия верхней части емкости (Б) винты (а) с пружинными шайбами (ш). На винты (а) установите прокладку (Н) как показано на Рис.9.

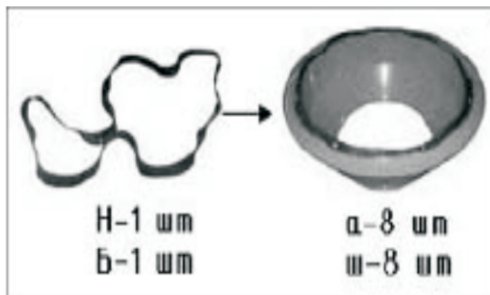


Рис. 9.



Рис. 10.

6.10. Установите верхнюю часть емкости (Б) в сборе с прокладкой (Н) на нижнюю часть барабана (А) совместив вертикальные стрелки-маркеры, как показано на Рис.10. Последовательно закрутите, а потом затяните винты (а). Используя крепеж прикрепите верхние концы лопастей (Ф) к верхней части емкости (Б).

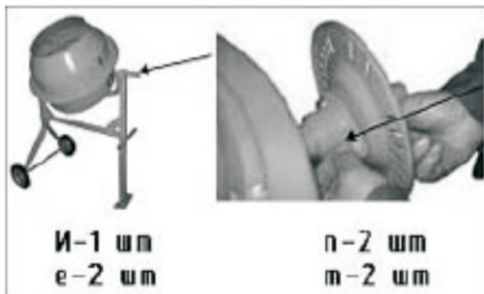


Рис. 11.

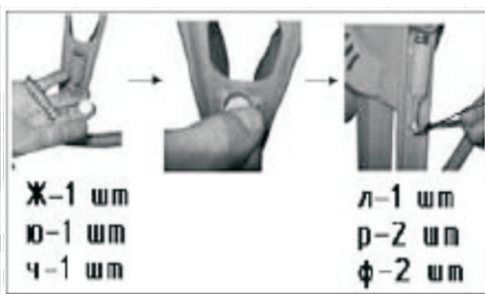


Рис. 12.

Примечание: Совмещение стрелок-маркеров при сборке верхней (Б) и нижней (А) частей емкости необходимо для правильной установки лопастей (Ф).

6.11. Используя 2 болта (е), 2 гайки (п) и 2 шайбы (т), установите диск фиксатора (И) закрепив его на хвостовике скобы (Г) (показано стрелкой на Рис.11).

6.12. Специальную шайбу (ч) поместите под пружину (ю) на поворотном колесе (Ж). Установите поворотное колесо (Ж) с пружиной на хвостовик скобы (Г) и закрепите болтом (л) с шайбами (ф) и гайками (р). Отрегулируйте натяг пружины, для четкой фиксации поворотного колеса (Ж) в прорезях диска фиксатора (И) закрутив до нужного уровня болт, показанный стрелкой на Рис.12.

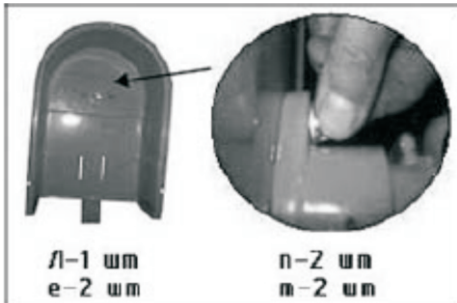


Рис. 13.

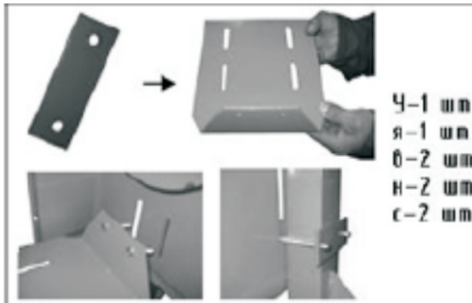


Рис. 14.

6.13. Используя 2 болта (е), 2 гайки (п) и 2 шайбы (т), установите внутренний кожух электродвигателя(Л) закрепив его на скобе(Г), как показано на Рис.13.

6.14. Установите основание электродвигателя (У), закрепив его через внутренний кожух (Л) и пластину (я) на раме (Д) как показано на Рис.14. Для этого используются 2 болта (в) и 2 гайки (н) с шайбами (с).

6.15. Вывинтите винт из вала и установите ведомый шкив (Т), зафиксировав его от проворота шпонкой (ы). Закрепите установленный шкив (Т) винтом как показано на Рис.15.

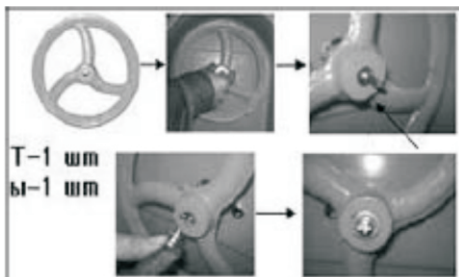


Рис. 15.

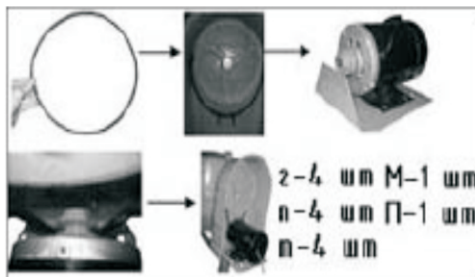


Рис. 16.

6.16. На основание электродвигателя (У) установите электродвигатель (П), используя 4 болта (г) с шайбами (т) и гайками (п), как показано на Рис. 16. Отрегулируйте взаимное положение ведущего и ведомого шкивов, обеспечивая их нахождение в одной плоскости. Тем самым будет предотвращен односторонний износ ремня (М) и его соскакивание со шкивов.

6.17. Установите приводной ремень (М), как показано на Рис. 16. Отрегулируйте необходимое натяжение ремня (М), перемещая основание электродвигателя (У) вместе с электродвигателем (П) вверх-вниз, добиваясь оптимального натяжения.



Рис. 17.

6.17. Подсоедините провода электродвигателя (П) к контактам магнитного пускателя (синий провод к верхней клемме, коричневый к нижней) и заземляющему контакту на наружном кожухе электродвигателя (желто-зеленый).

6.18. Установите наружный кожух электродвигателя (К) используя крепеж.

6.19. После сборки еще раз протяните все резьбовые соединения.

7. ПОРЯДОК РАБОТЫ С БЕТОНОСМЕСИТЕЛЕМ

7.1. Установите бетоносмеситель на горизонтальную поверхность, предварительно обеспечив безопасные условия работы согласно разделу 4 данного «Руководства».

7.2. Выставьте ёмкость бетоносмесителя на выбранный угол диска фиксатора. Для этого, преодолевая усилие пружины, оттяните поворотное колесо на себя и поверните ёмкость за поворотное колесо на необходимый угол. Следует обратить внимание, что угол, наиболее близкий к горизонтали по положению диска фиксатора, обеспечит хорошую змешиваемость, но уменьшит объем готового замеса.

7.3. Подключите вилку шнура питания к розетке электрической сети и включите бетоносмеситель, нажав зеленую кнопку магнитного пускателя.

7.4. Загрузите компоненты смеси в нужных пропорциях. В момент перемешивания долейте воду до нужной консистенции.

Внимание! Для предотвращения поломки привода бетоносмесителя производите загрузку ёмкости только при включенном электродвигателе.

В таблице 3 даны примерные пропорции компонентов бетонной и строительной смесей. Пропорции рассчитаны на стандартный мешок цемента (50 кг) и носят информативный характер.

7.5. После перемешивания в течение 5-7 минут выгрузите смесь в поддон путем опрокидывания ёмкости.

7.6. Для исключения застывания смеси и как следствие, поломки бетоносмесителя, по окончании работы засыпьте в ёмкость включенного бетоносмесителя небольшое количество гравия (примерно 1 ведро) и залейте водой. Перемешайте в течение 3-5 минут, чтобы удалить остатки раствора. Выгрузите гравий.

- 7.5. Отключите вилку шнура питания бетоносмесителя от розетки электрической сети питания и обмойте бетоносмеситель водой.
- 7.6. Во избежание истирания деталей ременной передачи бетоносмесителя, через каждые 8 часов работы производите проверку и регулировку натяжения ремня и узлов крепления привода.
- 7.7. Храните бетоносмеситель в перевернутом положении емкости или в разобранном виде в сухом, защищенном от прямых солнечных лучей месте в заводской упаковке.

Таблица 3.

<u>Цемент (50 кг)</u>	<u>Песок</u>	<u>Гравий</u>	<u>Вода</u>
Бетон	60 л.	110 л.	25 л.
Раствор строительный	110 л.		25 л.

8. ВОЗМОЖНЫЕ НЕИСПРАВНОСТИ И МЕТОДЫ ИХ УСТРАНЕНИЯ

Таблица 4.

Неисправность	Вероятная причина	Действия по устранению
При вращении ёмкости на холостом ходу ощущаются удары конической шестерни о зубчатые сектора.	1. Не обеспечено полное зацепление зубчатых секторов в замках друг с другом.	1. Ослабьте все гайки крепления секторов. Прокручивая ёмкость от руки, добейтесь полного зацепления зубчатых секторов (посадки выступа сектора в гнездо замка последующего сектора). Затяните гайки крепления зубчатых секторов.
	2. Не обеспечено полное зацепление зубчатого венца и ведущей шестерни.	2. Отверните болт (м), и изменяя толщину пакета шайб на оси, добейтесь оптимального зацепления зубьев зубчатого венца и ведущей шестерни.
	3. Деформирован торец нижней ёмкости для посадки секторов.	3. Отрихтуйте посадочный торец нижней ёмкости, предварительно сняв верхнюю ёмкость и зубчатые сектора. Сборку производите в соответствии с требованиями монтажа настоящего «Руководства».
Вытянулся ремень и соскакивает со шкивов ременной передачи привода.	1. Не обеспечено нормальное натяжение ремня.	1. Снимите наружный кожух электродвигателя. Ослабьте гайки (н) на болтах (в) и передвиньте основание электродвигателя (У) так, чтобы было обеспечено нормальное натяжение ремня. Затяните гайки (н) на болтах (в) и установите наружный кожух электродвигателя.
	2. Шкив малый (на валу электродвигателя) и шкив большой (на валу привода) выставлены в разных плоскостях.	2. Снимите наружный кожух электродвигателя. Отверните гайки (п) болтов (г) крепления электродвигателя (П), и перемещая электродвигатель по направляющим, выставьте шкивы в одной плоскости, тем самым исключая сползание ремня со шкивов. Заверните гайки (п) болтов (г). Установите наружный кожух электродвигателя.

Не вращается вал привода.	1. Изношен ремень.	1. Замените ремень на новый
	2. Поломаны большой и/или малый шкив.	2. Замените изношенные шкивы на новые.
	3. Заклинил подшипник на валу привода.	3. Замените заклинивший подшипник на новый.
Изношен (стерся) ремень	Загрузка ёмкости бетоносмесителя материалом производилась при не включенном электродвигателе (не вращающейся ёмкости).	Замените изношенный ремень на новый. Впредь загрузку ёмкости бетоносмесителя материалом производите только при включенном электродвигателе (вращающейся ёмкости).
Туго, со скрипом вращается ёмкость (скрип в районе фланцев).	1. Нарушена герметичность фланцев, влага из ёмкости попала между фланцами. 2. Заклинил подшипник на центральной оси.	1,2. Открутите болты крепления фланцев с нижней ёмкостью и разъедините фланцы. Очистите от влаги, грязи внутреннюю полость фланцев и поверхность центральной оси. При необходимости (в случае заклинивания), замените подшипники на новые. Соберите фланцы с ёмкостью, при этом на поверхности фланцев и ёмкости по линии стыка рекомендуется нанести слой автогерметика.
Не фиксируется ёмкость в выбранном положении.	1. Изогнуты зубья на поворотном колесе и не вставляются в пазы диска	1. Выправьте зубья поворотного колеса.
	2. Изогнут диск фиксатора.	2. Отрихуйте диск фиксатора.
	3. Слабое натяжение пружины. Поворотное колесо не прижимается к диску	3. Отрегулируйте преднатяжение пружины поворотного колеса.
Электродвигатель не запускается.	Неисправен электродвигатель.	Обратитесь в сервисный центр.

9. ГАРАНТИЙНЫЕ ОБЯЗАТЕЛЬСТВА

Производитель гарантирует надёжную работу бетоносмесителя при соблюдении условий хранения, правильности монтажа, соблюдении правил эксплуатации и обслуживания, указанных в руководстве по эксплуатации.

Гарантийный срок – 12 месяцев с даты продажи через розничную торговую сеть. Срок службы – 5 лет.

Гарантия распространяется только на производственные дефекты, выявленные в процессе эксплуатации бетоносмесителя в период гарантийного срока. В случае нарушения работоспособности бетоносмесителя в течение гарантийного срока, владелец имеет право на его бесплатный ремонт.

В гарантийный ремонт принимается бетоносмеситель при обязательном наличии правильно и полностью оформленного и заполненного гарантийного талона установленного образца на представленный для ремонта бетоносмеситель с штампом торговой организации и подписью покупателя.

В гарантийном ремонте может быть отказано:

1. При отсутствии гарантийного талона.
2. При нарушении пломб, наличии следов разборки на корпусе, шлицах винтов, болтов, гаек и прочих следов разборки или попытки разборки.

3. Если неисправность бетоносмесителя стала следствием нарушения условий хранения, попадания внутрь посторонних предметов, жидкостей, нарушения условий эксплуатации (эксплуатация без необходимых насадок и приспособлений, эксплуатация не предназначенными, насадками, дополнительными приспособлениями и т.п.).

4. При перегрузке или заклинивании двигателя (одновременный выход из строя ротора и статора, обеих обмоток статора).

5. При механическом повреждении сетевого шнура или штепселя.

6. При механическом повреждении корпуса и его деталей. Гарантия не распространяется на:

- сменные принадлежности (аксессуары и оснастка);
- быстроизнашивающиеся детали, если на них присутствуют следы эксплуатации, например: угольные щетки, приводные ремни, сальники, защитные кожухи, направляющие и протяжные ролики, цепи приводные, резиновые уплотнения и т.п.

Замена их в течение гарантийного срока является платной услугой;

- шнуры питания, в случае повреждения изоляции, подлежат обязательной замене без согласия владельца (услуга платная);
- расходные материалы;

Предметом гарантии не является неполная комплектация бетоносмесителя, которая могла быть выявлена при продаже. Претензии от третьих лиц не принимаются. Бетоносмеситель в ремонт должен сдаваться чистым, в комплекте с принадлежностями.

10. СХЕМА СБОРКИ

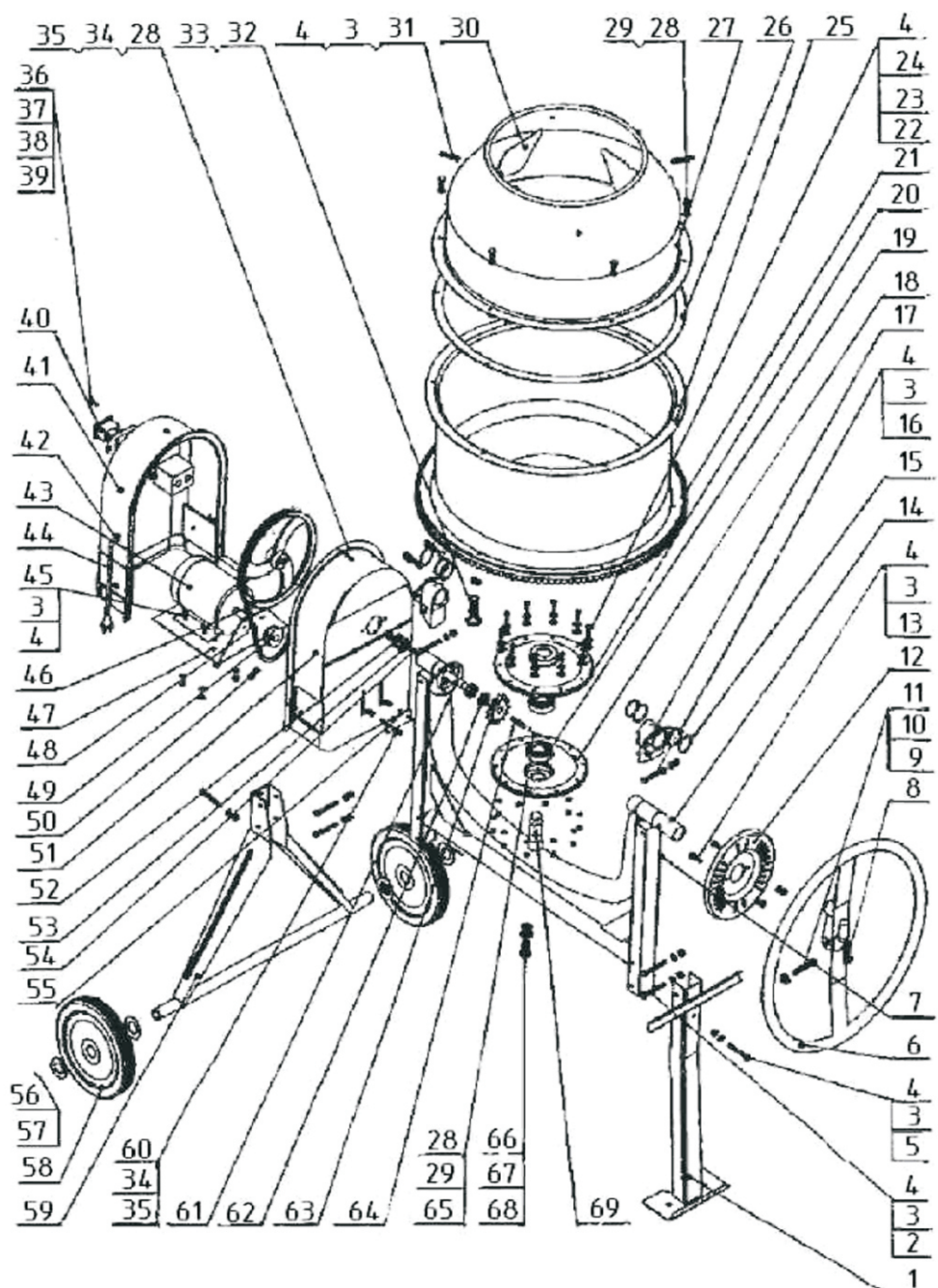


Таблица 5.

№*	Наименование детали	№*	Наименование детали
1	Стойка передняя	36	Винт установочный М4 х 12
2	Болт М8 х 65	37	Шайба М4
3	Шайба плоская М8	38	Шайба пружинная М4
4	Гайка М8	39	Гайка М4
5	Болт М8 х 55	40	Пускатель
6	Колесо поворотное	41	Кожух электродвигателя наружный
7	Рама	42	Муфта шнура питания
8	Пружина	43	Электродвигатель
9	Болт М10 х 70	44	Шнур питания
10	Шайба М10	45	Болт М8 х 16
11	Гайка М10	46	Шкив ведомый (большой)
12	Диск фиксатора угла наклона	47	Основание электродвигателя
13	Болт М8 х 25	48	Ремень О-787
14	Скоба	49	Шкив ведущий (малый)
15	Кольцо стопорное	50	Винт М6 х 12
16	Болт М8 х 60	51	Кожух электродвигателя внутренний
17	Фиксатор	52	Шайба
18	Фланец нижний	53	Подшипник 60206
19	Подшипник	54	Шпонка 5 х 28
20	Фланец верхний	55	Пластина
21	Венец зубчатый	56	Шплинт 5 х 45
22	Болт М8 х 20	57	Шайба М25
23	Шайба М8	58	Колесо опорное
24	Шайба алюминиевая	59	Стойка задняя
25	Ёмкость (нижняя часть)	60	Болт М6 х 60
26	Прокладка	61	Вал
27	Ёмкость (верхняя часть)	62	Шайба М14
28	Винт установочный М6 х 16	63	Шестерня ведущая
29	Шайба пружинная М6	64	Шпонка 5 х 16
30	Лопасть	65	Фланец нижний
31	Винт установочный М8 х 16	66	Болт М14 х 30
32	Болт М8 х 12	67	Шайба пружинная М14
33	Шайба пружинная М8	68	Шайба М14
34	Шайба М6	69	Ось
35	Гайка М6		